

اندازه‌گیری مقاومت مخصوص خاک به روش تک راد یا عمقی سه سیمه

در این روش مانند شکل زیر یک الکتروود میله ای را تا عمق مشخصی در زمین می‌کوبیم و مقاومت نشان داده شده را در فرمول زیر قرار داده و مقاومت ویژه آن عمق خاک به دست می‌آید.

سپس الکتروود را تا عمق بیشتری کوبیده و مجدداً مقاومت را اندازه‌گیری و مقادیر را یادداشت و محاسبه می‌کنیم. این کار را معمولاً بین 5 تا 10 عمق انجام داده و نتیجه را جهت بررسی بایگانی می‌کنیم. این روش تست به منظور پیدا کردن مقاومت لایه‌های مختلف خاک در اعماق مختلف زمین اندازه‌گیری می‌شود.

همچنین برای پیمانکارانی که دستگاه 4 سیمه ندارند این روش (که هزینه کوبیدن راد نیز به همراه دارد) می‌تواند مورد استفاده قرار گیرد.

همچنین در برخی پروژه‌هایی که در مرحله انتهایی کار قرار دارد یا به دلیل وجود موانع سازه‌ای یا معماری منطقه، فضای کافی برای اندازه‌گیری به روشهای ونر یا اشلومبرگر وجود ندارد نیز کاربرد دارد.

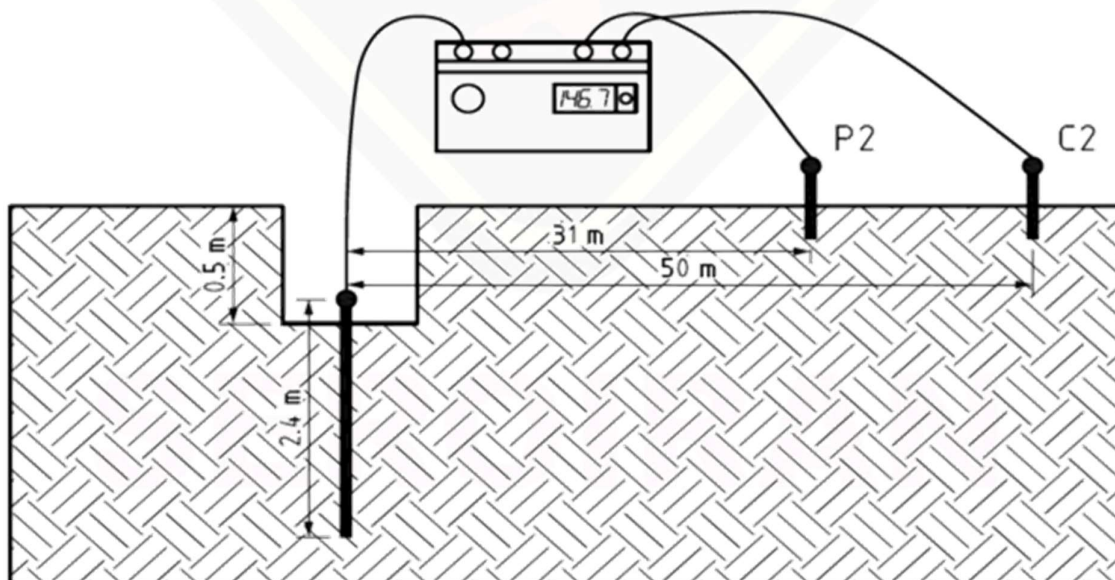
$$\rho = \frac{2\pi RL}{\left[\ln\left(\frac{8L}{d}\right) - 1 \right]}$$

که در رابطه بالا

R: مقاومت اندازه‌گیری شده توسط دستگاه تست

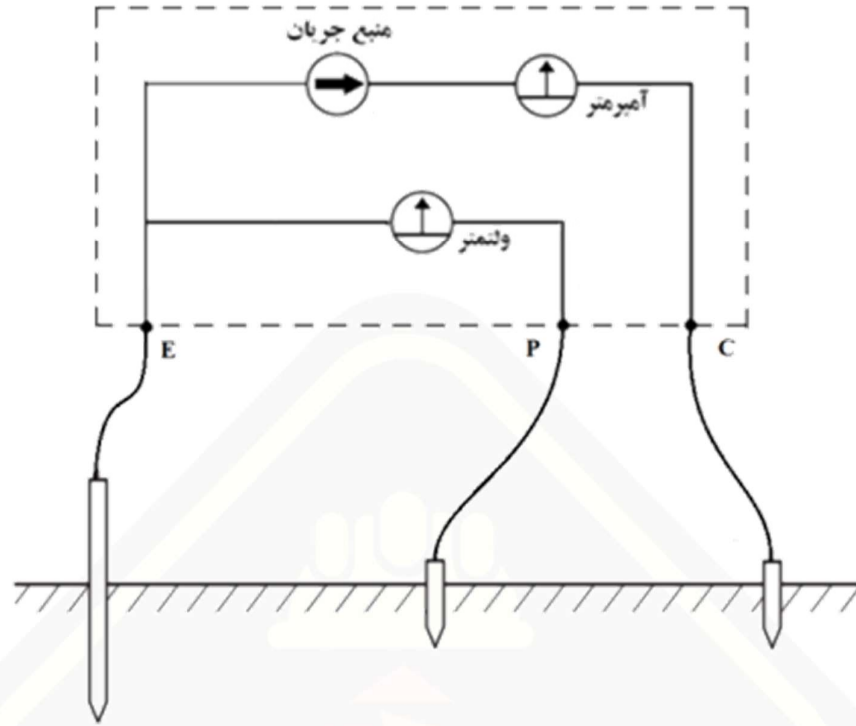
L: طول میله ارت کوبیده شده

d: قطر الکتروود



اندازه‌گیری مقاومت خاک یک میله

اندازه‌گیری مقاومت مخصوص خاک به روش تک راد یا عمقی سه سیمه



اندازه‌گیری مقاومت ویژه خاک به روش تک راد